

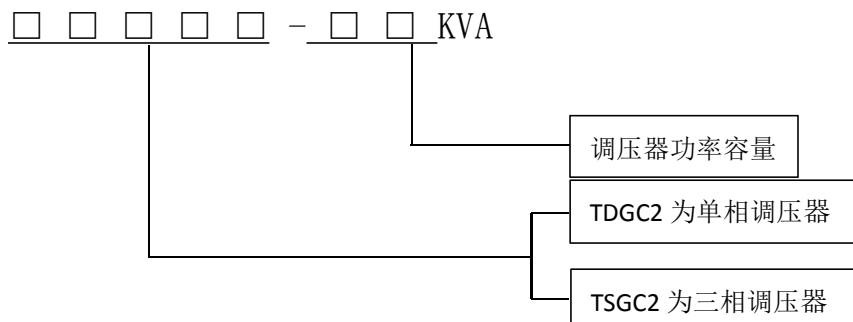
致用户：感谢您选购我厂的调压器，请您在使用前详细阅读本说明书，以便您的工作顺利进行。

用途

TDGC2、TSGC2 系列产品为机电工业第十四批节能产品。本系列产品具有波形不失真、体积小、重量轻、效率高、能可靠地运行等特点。可广泛用于化工、冶金、仪器仪表、机械制造、轻工工业、科学试验、公共设施、家用电器中，达到调压、控温、调速、调光、功率控制等目的。

本产品执行 JB/T10091-2001 标准。

型号参数说明



规格数据

表 1 单相调压器参数表

型号	额定容量 KVA	相数	额定频率 Hz	额定输入电压 (V)	输出电压范围 (V)	额定输出电流 (A)	外形尺寸 (CM)	重量 (kg/台)
TDGC2-0.5	0.5	1	50	220±10%	0-250±10%	2	12*11*12	4
TDGC2-1	1	1	50	220±10%	0-250±10%	4	20*17*17	6.5
TDGC2-2	2	1	50	220±10%	0-250±10%	8	22*20*19	9
TDGC2-3	3	1	50	220±10%	0-250±10%	12	22*20*19	11
TDGC2-5	5	1	50	220±10%	0-250±10%	20	30*24*24	16
TDGC2-10	10	1	50	220±10%	0-250±10%	40	30*24*60	36
TDGC2-15	15	1	50	220±10%	0-250±10%	60	30*24*60	48
TDGC2-20	20	1	50	220±10%	0-250±10%	80	30*24*75	56
TDGC2-30	30	1	50	220±10%	0-250±10%	120	30*24*150	150

表 2 三相调压器参数表

型号	额定容量 KVA	相数	额定频率 Hz	额定输入电压(V)	输出电压范围(V)	额定输出电流 (A)	外形尺寸 (CM)	重量 (kg/台)
TSGC2-3	3	3	50	380±10%	0-430±10%	4	27*12*42	20
TSGC2-6	6	3	50	380±10%	0-430±10%	8	26*21*46	28
TSGC2-9	9	3	50	380±10%	0-430±10%	12	26*21*46	35
TSGC2-15	15	3	50	380±10%	0-430±10%	20	30*24*56	48
TSGC2-20	20	3	50	380±10%	0-430±10%	27	35*40*59	81
TSGC2-30	30	3	50	380±10%	0-430±10%	40	33*28*150	101
TSGC2-40	40	3	50	380±10%	0-430±10%	54	35*43*110	170

调压器允许短时间超过额定输出电流值，但不能超过表 3 的规定时间。但正常使用时，输入电压在范围内任何值时，输出总电流值不超过表 1、表 2 的规定。

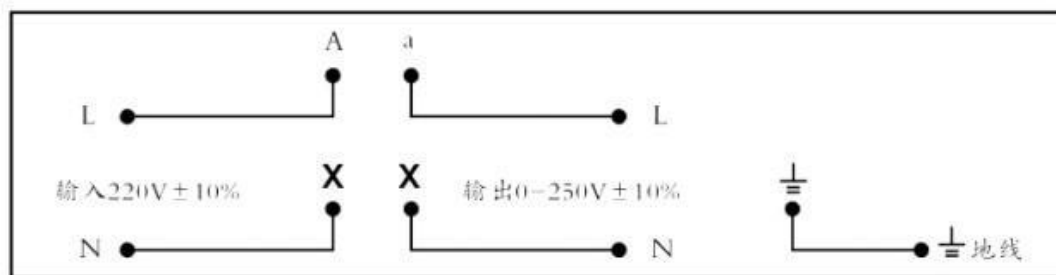
表 3

过载 (%)	不超过分钟
20	60
40	30
60	6

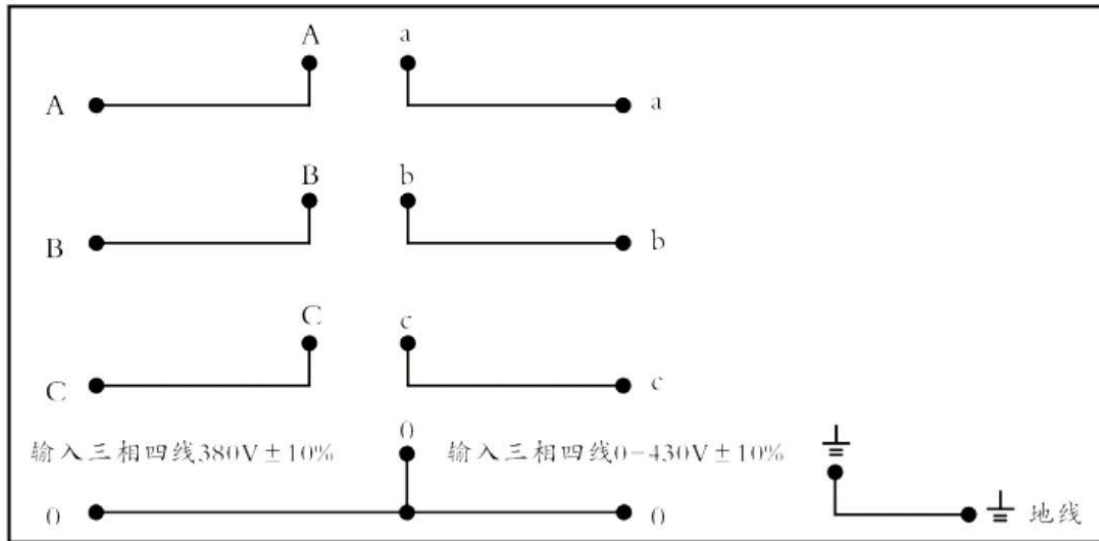
工作原理

调压器就是匝比连续可调的自耦变压器，转动手轮时，它借助于可移动的电刷在线圈范围磨光表面上滑动，来改变匝比，从而使输出电压可平滑地从零调节到最大值。

接线方式



单相接线图



三相接线图

使用条件

1. 环境温度：最高气温+40℃，最低气温-5℃
2. 海拔高度：调压器安装地点海拔高度不超过 1000 米
3. 空气相对湿度：相对湿度为 90%
4. 电源电压波形：电源电压波形为正弦波或近似于正弦波
5. 安装场所无严重影响调压器绝缘的气体、蒸气、化学性沉积、粉尘、污垢及其它爆炸性和 侵蚀性介质。
6. 安装场所无严重的振动和颠簸。
7. 户内使用

使用与维修

1. 调压器公单相系列、三相系列。单相调压器 A、X、接线柱为输入端，a、x 接线柱为输出端；三相调压器 A、B、C 接线柱为输入端，a、b、c 接线柱为输出端，0 接线柱为输入、输出共用（Y 形）中性点。
2. 新安装和长期不搁置不用的调压器，运行前必须用 500 伏兆欧表测量接线柱外壳的绝缘电阻，其值应不低于 2 兆欧。
3. 输入电源电压应符合调压器铭牌上额定输入电压
4. 使用时应注意负载电流不超过额定值，否则易使调压器寿命降低甚至烧毁
5. 应经常检查调压器的使用情况。保持线圈与电刷接触面的清洁，如发现电刷磨损过多或缺 损，应及时更换同规格新电刷使用

△ 注意事项

1. 调压器不准多只并联使用
2. 三相产品输入必须接零线
3. 调压器必须保持良好接地，以确保使用安全
4. 严禁非专业人员带电拆机、维护或接线
5. 维修更换之安全件非本厂提供，如出现安全质量方便的问题本厂概不负责
6. 工作频率低于额定值或输入电压高于额定值时，请关掉输入电源，不要使用产品